



DRUCKBEGRENZUNGSVENTIL  
PRESSURE LIMITING VALVE

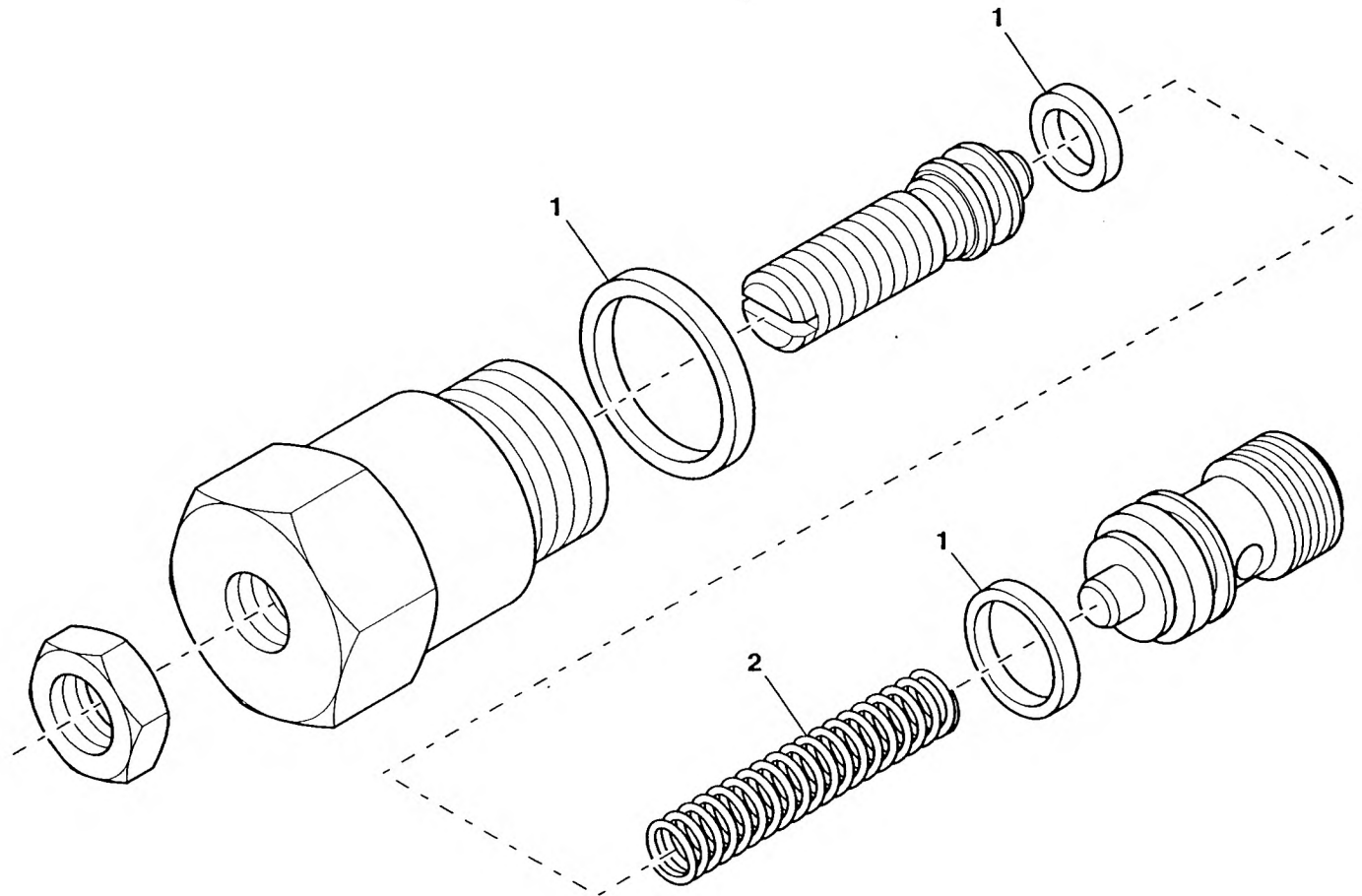
BILDТАFЕL  
PICTORIAL DISPLAY

07.97


2313134-ETL

1/1

GMK 3050  
BE 710  
G 786



POS. POS.	TEILE-NR. PART-NO.	MENGE QUANTITY	BENENNUNG	DESIGNATION
001	2313185	1.0	DICHTUNGSSATZ	SET OF SEALS
002	3043871	1.0	DRUCKFEDER	PRESSURE SPRING

	<b>DRUCKBEGRENZUNGSVENTIL</b> <b>PRESSURE LIMITING VALVE</b>	<b>ERSATZTEILLISTE</b> <b>LIST OF SPARE PARTS</b>			<b>GMK 3050</b> <b>BE 710</b> <b>G 786</b>
		07.97	<b>2313134-ETL</b>	1/1	